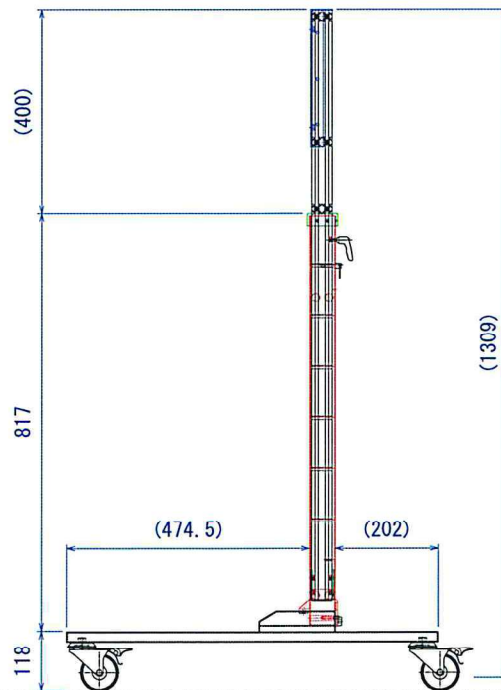
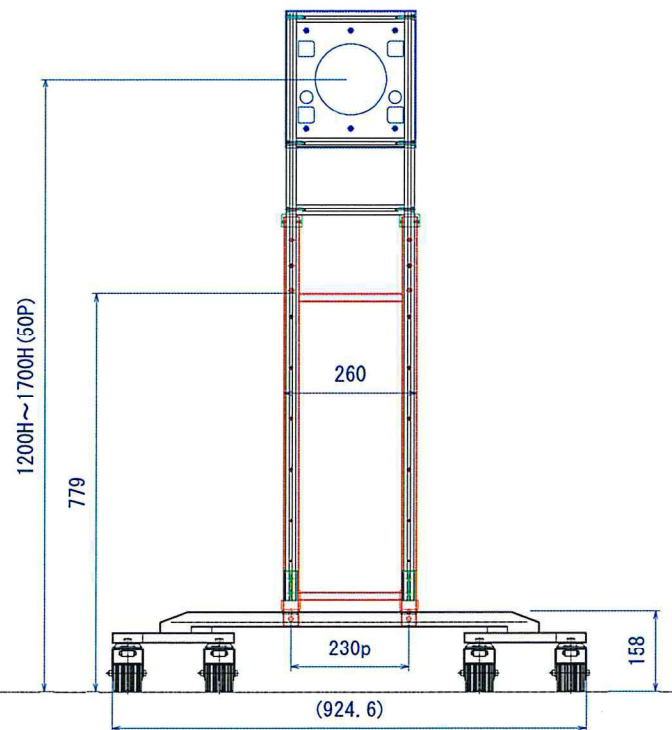
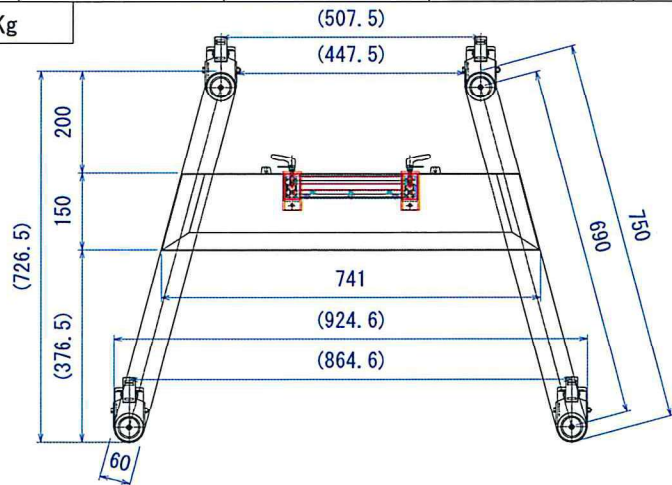


製品重量 ; 16.4Kg



※本製品はR01757-00-0-Cの設計変更品である。

【変更内容】

- ・ベース部分を120mm⇒150mmに変更。
- ・Φ50キャスターをΦ75に変更。
- ・フレーム長さを変更。
- ・モニターベース部の金具を変更。

※4月15日変更；塗装を黒半艶レザー焼付塗装に変更。

※対応サイズは、32インチ～55インチ薄型モニター
(重量35kg以下)

【オプション金具】

- ・TypeA 仕様・・・背面プレート仕様。
図番；R02134-00-0-A (VESA200/300とVESA400)

- ・TypeB 仕様・・・背面金具仕様。
図番；R02135-00-0-A (372P/400P)

- ・TypeC 仕様・・・小型背面金具仕様。
図番；R02136-00-0-A (250P)

- ・TypeD 仕様・・・チーフ金具仕様。
図番；R02137-00-0-A

※テーブル

図番；R01881-00-0-C

※R02124-00-0-Aの塗装変更品

材質	別途図面指示			処理	黒半艶レザー焼付塗装	
設計	審査	承認	尺度	員数	日付	H26.04.15
岩堀			(A3) 1:10	1	名称	軽量フロアスタンド (230p) 【SR-2124B】
RATEC					図番	R02124-00-0-B