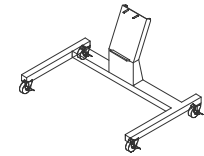
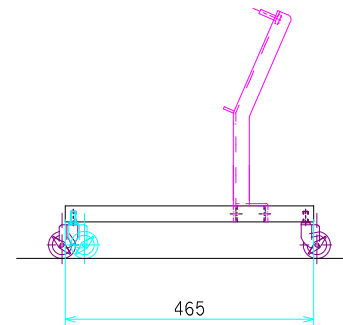
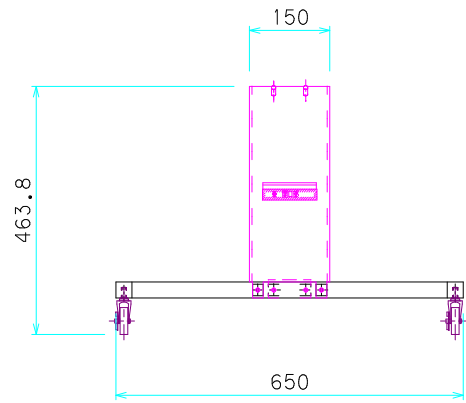
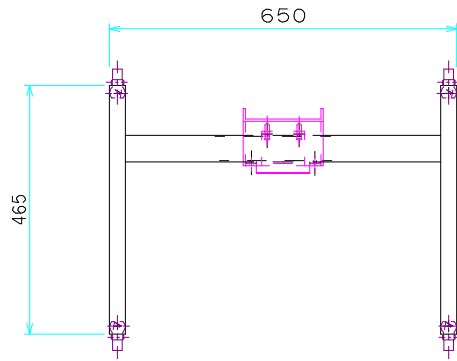



符号	変更事項	変更日
△		
△		
△		



得意先	株式会社 銀座サクラヤ 御中		部 品	材 質 ・ 仕 上 げ	尺度	図面番号	訂正	製品安全チェック	検 認
製品名	TST-PD02				1:10	MA01264-0	0	1 <input checked="" type="checkbox"/> 5 <input checked="" type="checkbox"/> 9 <input checked="" type="checkbox"/>	
					作成日	H21.5.30	担当	2 <input checked="" type="checkbox"/> 6 <input checked="" type="checkbox"/> 10 <input checked="" type="checkbox"/>	
							熱田	3 <input checked="" type="checkbox"/> 7 <input checked="" type="checkbox"/> 11 <input checked="" type="checkbox"/>	
						設計	4 <input checked="" type="checkbox"/> 8 <input checked="" type="checkbox"/> 12 <input checked="" type="checkbox"/>		