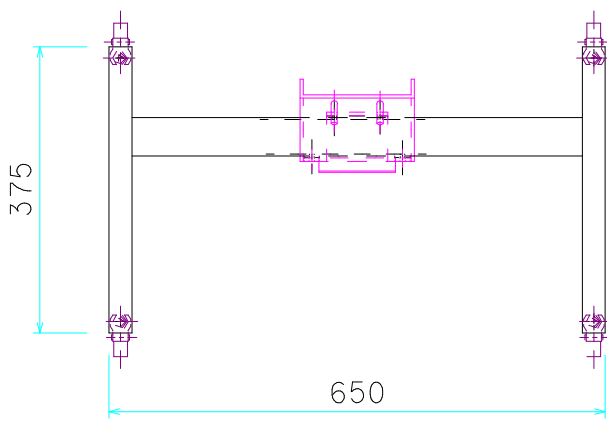
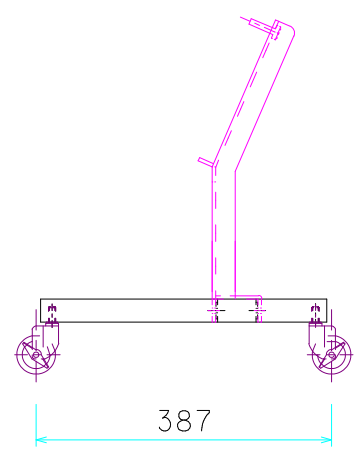
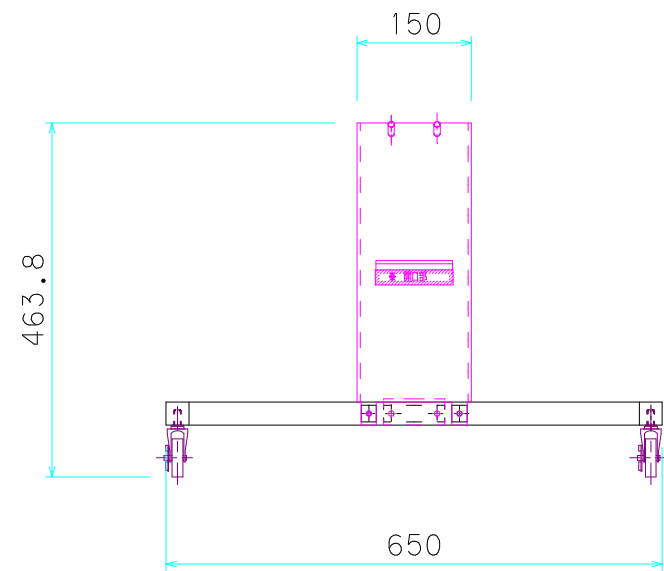
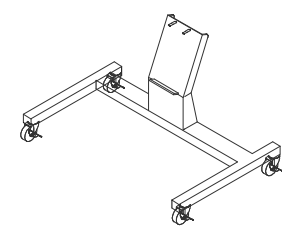
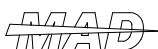



符号	変更事項	変更日
▲	製品安全確認。図面用紙変更	17/7/13
▲		
▲		



▲注意 組み付けボルト類の、締め忘れに十分注意をしてください。



得意先		部 品	材 質 ・ 仕 上 げ	尺 度	図面番号	訂正	製品安全チェック	検 認
製品名		HAMMER 415A-UR-50 × 4	黒	1:5/2	MA00148-0	1	<input checked="" type="checkbox"/> 5 <input checked="" type="checkbox"/> 9 <input checked="" type="checkbox"/> 10 <input checked="" type="checkbox"/> 6 <input checked="" type="checkbox"/> 10 <input checked="" type="checkbox"/> 11 <input checked="" type="checkbox"/> 7 <input checked="" type="checkbox"/> 11 <input checked="" type="checkbox"/> 12 <input checked="" type="checkbox"/> 8 <input checked="" type="checkbox"/> 12	
TST-PD01				作成日	担当	設計		